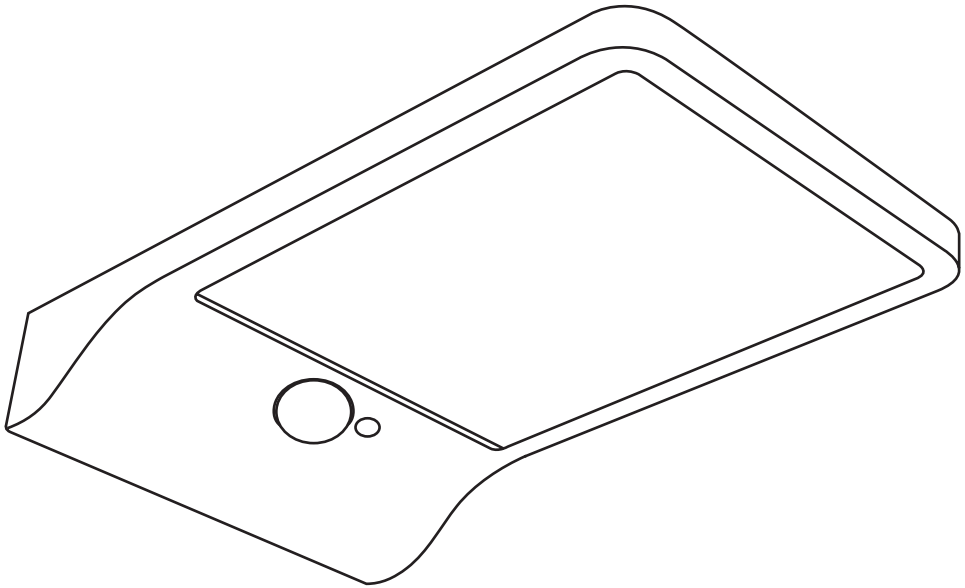


# MENTAVILL

**OLDALFALI KÜLTÉRI SZOLÁR LÁMPA  
MOZGÁSÉRZÉKELŐVEL  
LÁMPA SOLARA EXTERIOR LATERAL  
(PE PERETE) CU SENZOR**



**251202**  
(JY1910)

(HU)

Használat előtt kérjük, figyelmesen olvassa el a tájékoztatót!

A lámpán található szolár panel energiát gyűjt be a napból. Az elektromos árammá alakított napenergiát a termékben lévő akkumulátor tárolja. Éjszaka az akkumulátorban felhalmozódott energia segítségével a lámpa fényt bocsát ki.

Kérjük, olyan helyre szerelje a lámpát, hogy a napsugárzás megfelelő mértékben érje a lámpa tetején található solar panelt. Minél nagyobb a napfénytől kapott töltés, annál hosszabb a megvilágítási idő. Ajánlott szerelési magasság 2 - 2,5 méter.

## A TERMÉK JELLEMZŐI:

- Könnyen telepíthető.
- Energiatakarékos a napenergia használatával.
- Ideális kültéri fényforrás kertben, garázsban, folyosón.
- Teljesen automatizált működés: a nap folyamán automatikusan kikapcsol, éjszaka és mozgás érzékelése esetén bekapcsol.

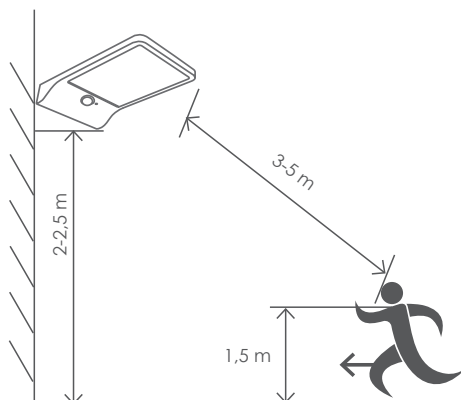
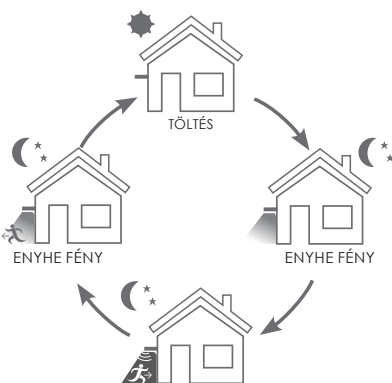
## MŰKÖDÉS:

A lámpa nem kapcsol be elegendő természetes fény esetén. Sötétség hatására enyhe fényvel világít. Közeli mozgás észlelése esetén teljes fényvel világít mindaddig, amíg a mozgást érzékeli.

A mozgás megszűnése után 30 másodperccel visszatér az enyhe világítási módhoz.

## FIGYELEM!

- A készülék lítium akkumulátorral van ellátva. Az akkumulátor nem cserélhető a készülékben.
- A lámpa általában 8 órányi napfényt igényel a teljes feltöltéshez. A lámpa elhelyezkedése, időjárási viszonyok, valamint egyéb éghajlati változások befolyásolják a lámpa töltését és működési idejét.



(RO)

Vă rugăm să citiți cu atenție informațiile înainte de utilizare!

Panoul solar de pe lampă colectează energie de la soare. Energia solară transformată în energie electrică este stocată în bateria din produs. Noaptea, lampa emite lumină folosind energia acumulată în baterie. Vă rugăm să instalați lampa într-un astfel de loc încât panoul solar de pe partea superioară a lămpii să poată fi expusă în mod adecvat la lumina soarelui. Cu cât este mai mare expunerea la lumina soarelui, cu atât timpul de iluminare este mai lung. Înălțimea de montare recomandată este de 2 - 2,5 metri.

## CARACTERISTICILE PRODUSULUI:

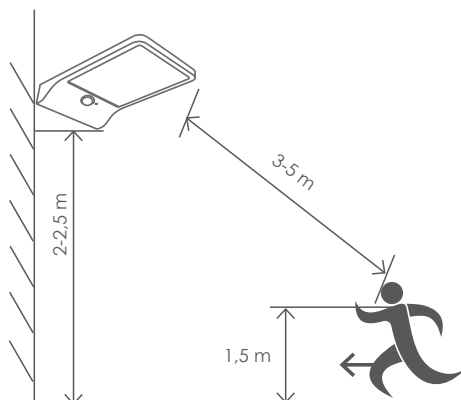
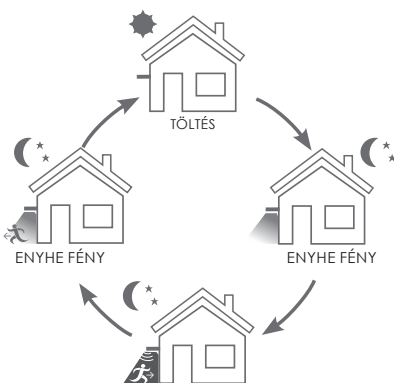
- Usor de instalat.
- Economisește energie prin utilizarea energiei solare.
- Sursa ideala de lumina exterioara in gradina, garaj, coridor
- Funcționare complet automatizată: se oprește automat în timpul zilei, se aprinde noaptea și când este detectată mișcare.

## OPERARE:

Lampa nu se aprinde atunci când nu există suficientă lumină naturală. Sub influența întunericului, strălucește cu o lumină blândă. Când este detectată o mișcare în apropiere, se aprinde cu lumină completă atâta timp cât este detectată o mișcare. După 30 de secunde de mișcare, va reveni la modul de iluminare slabă.

## ATENȚIE!

- Aparatul este echipat cu o baterie cu litiu. Bateria nu poate fi înlocuită în dispozitiv.
- Lampa necesită de obicei 8 ore de lumină solară pentru a se încărca complet.
- Locația lămpii, condițiile meteorologice și alte schimbări climatice afectează timpul de încărcare și funcționare a lămpii.



Fényforrás típusa / Sursa Led	SMT LED, 36 db/buc
Szolár panel teljesítménye/ Performanța panoului solar	5,5V 1,8W
Színhőmérséklet / Temperatura de culoare	6500 K
Akkumulátor típusa / Tip baterie	18650 Lithium 3,7V 1800mAh
Üzemelési idő / Timp de funcționare	8-10h
Töltési idő / Timp de încărcare	4-6h
Anyag / Material	ABS
IP védelem / Protecție IP	IP44
Szín / Culoare	fekete / negru
Méret / Dimensiuni produs	30x180x110 mm



A hulladékkezeléssel, begyűjtéssel kapcsolatos további információkért keresse fel a [www.mentavill.hu/hulladekkezes](http://www.mentavill.hu/hulladekkezes) weboldalunkat. Pentru mai multe informații despre gestionarea și colectarea deșeurilor, vizitați site-ul nostru la [www.mentavill.ro/gestionaredeseuri](http://www.mentavill.ro/gestionaredeseuri).

#### Gyártó és forgalmazó:

MENTAVILL KFT  
8000 Székesfehérvár, Budai út177.  
Tel.: 22/515-515  
[www.mentavill.hu](http://www.mentavill.hu)  
[info@mentavill.hu](mailto:info@mentavill.hu)  
Származási hely: Kína

#### Importator/Distribuitor:

MENTAVILL SRL 540240 Targu Mures,  
Str Gheorghe Doja nr. 197.  
Tel 0265-208-108  
[www.mentavill.ro](http://www.mentavill.ro)  
[info@mentavill.ro](mailto:info@mentavill.ro)  
Tară de origine: China